

# LASPress

Czasopismo szkolne

Nr 30, I 2022



Drodzy Czytelnicy!

Witajcie w nowym 2022 roku! I oto oddajemy do Waszych rąk kolejny numer gazetki szkolnej LasPress. Numer noworoczny – to znaczy specjalny. Bo tym razem mamy dla Was nie jeden, ale aż dwa wywiady: pierwszy z naszym nauczycielem WF, a drugi – sami zobaczcie, z kim. Oprócz tego ciekawe artykuły, nowe opowiadania i wiersze. Co jeszcze? Sprawdźcie sami.

Przyjemnego czytania! ;-)

## W tym numerze:

Aktualności.....	2
Wywiad z p. Marcinem Kuźmą.....	3-4
Przydatne wynalazki.....	5
Teorie spiskowe.....	6
Klimat się zmienia, Kącik literacki.....	7
Więści z biblioteki.....	8
Zanim powstała nasza szkoła .....	9
Kącik humoru .....	10
Zagadki i quizy.....	11
Krzyżówka LasPressu.....	12



Niech się spełnią świąteczne życzenia:  
te łatwe i trudne do spełnienia.

Niech się spełnią te duże i te małe,  
te mówione głośno lub wcale.

Niech się spełnią wszystkie one krok po kroku,  
tego życzy w Nowym Roku.

Redakcja

# AKTUALNOŚCI

6 grudnia naszą szkołę odwiedził prawdziwy święty Mikołaj! Odwiedził każdą klasę i rozdawał cukierki. O ile wiemy, nikomu nie dał żadnej różgi.



6 grudnia naszą szkołę odwiedził prawdziwy święty Mikołaj! Odwiedził każdą klasę i rozdawał cukierki. O ile wiemy, nikomu nie dał żadnej różgi.

10 grudnia 2021 braliśmy udział w akcji „Tak pomagam - Ogólnopolska Zbiórka Żywności”. Nasi wolontariusze w Lidlu w Falenicy pracowali wytrwale do późnych godzin wieczornych. Było warto: zebraliśmy kilkanaście pudeł produktów żywnościowych dla najuboższych.

Uczyliśmy się żonglować, balansować, współpracować w grupie, ćwiczyliśmy z chustami, obręczami i pawimi piórami – 21 grudnia 2021 zawitały do nas warsztaty cyrkowe. Z projektem „Odskoknia dla ucznia” 7 klas z naszej szkoły poznawało pracę cyrkowców i żonglerów, a to wszystko na sali gimnastycznej.



W sobotę 11 grudnia 2021 r. niektórzy z nas wzięli udział w „Warsztatach świątecznych, które odbyły się w auli przy Parafii św. Karola Boromeusza. Podczas wykonywania ozdób bożonarodzeniowych wszyscy bawili się wyśmienicie, rozwijając swoje umiejętności artystyczne integrując się międzypokoleniowo. Wykonane ozdoby posłużyły np. do udekorowania osiedlowych choinek. Projekt został zorganizowany w ramach inicjatywy lokalnej m.st. Warszawy.

Powoli przygotowujemy się do kolejnej Wielkiej Orkiestry Świątecznej Pomocy. W tym roku już 30. finał akcji, a Sztab WOŚP ZSP LAS poszukuje wolontariuszy, współorganizatorów i darczyńców, którzy prześlą fanty na aukcje na Allegro. Na razie mamy piłkę siatkową z autografami reprezentacji Polski - już niebawem będzie można ją licytować na naszych aukcjach na Allegro. Czekamy na kolejne dary. SIEMA!





# #Rozmowa LasPressu

## wywiad z p. Marcinem Kuźmą



LasPress: Dzień Dobry Proszę Pana. Tutaj na korytarzu jest trochę głośno ale myślę, że damy radę spokojnie przeprowadzić ten wywiad.

Pan Marcin: Tak, myślę, że na sali gimnastycznej byłoby jeszcze głośniejsze, gdybym prowadził w międzyczasie wf.

L: Dobrze w takim razie. Czy zawsze chciał Pan być nauczycielem wf-u albo jakiegokolwiek innego przedmiotu?

PM: Zawsze chciałem być jakiegoś rodzaju sportowcem ale nie wyszło, jak widać :)

L: Gdyby nie ta kontuzja, to by pewnie wyszło (haha).

PM : No dokładnie (haha), ale po tym jak marzenia o byciu sportowcem zeszły na dalszy plan, to postanowiłem pójść bardziej w stronę edukacji. Może nauka w szkole nie jest taką docelową formą, przy której chce zostać – bardziej bycie trenerem.

L: Od jak dawna pracuje Pan w naszej szkole?

PM: Od grudnia 2014 r.

L: I jak pan wspomina swoje pierwsze lata w szkole jako nauczyciel?

PM: Wspominam je bardzo dobrze, pracowałem wtedy na świetlicy i miałem okazję poznać wtedy wszystkie dzieciaki oraz grono pedagogiczne, przez co łatwiej było mi później pracować we wszystkich oddziałach szkoły aż do klasy 8.

L: Co Pan sądzi o złotej piłce przyznanej w zeszłym roku?

PM: Złota Piłka? Myślę, że jest to plebiscyt popularności. Złotą piłkę daje francuski tygodnik, więc dziennikarze z bardziej z francuskojęzycznych krajów, np. z krajów afrykańskich też mają głos, co przenosi się na popularność danego piłkarza, a nie osiągnięcia :)

L: Rozumiemy. A co poza sportem? Ma Pan jakąś ulubioną książkę lub film?

PM: Tak oczywiście. Z ulubionych książek to wszystkie kryminały H. Cobena, więc książki tego typu, a ulubiony film to „Incepcja”.

L: Co by Pan doradził trenerowi reprezentacji Polski?

PM: Na pewno, żeby nie powoływał Puchacza (xd) to jest raz! Poza tym na pewno bym próbował ustawienia 4-2-3-1 w naszej formacji i oczywiście praca dwóch defensywnych pomocników, którzy by grali przed obrońcami.

L: Co jeśli chodzi o Pana ulubione kluby i sportowców?

PM: Jeżeli chodzi o kluby z piłki nożnej to na pewno FC Barcelona, z siatkówki jest to Skra Bełchatów, a jeżeli chodzi o piłkę ręczną to lubię jeszcze Vive Kielce. Natomiast moim ulubionym sportowcem jest Ian Thorpe, australijski pływak.

L: Dobrze, czy chciałby Pan dodać coś jeszcze na zakończenie wywiadu?

PM: Pozdrawiam mojego psa (xd), pozdrawiam wszystkich nauczycieli i moją córę.

L: Również pozdrawiamy i bardzo dziękujemy za wywiad!

wywiad przeprowadziły Julia Filocha i Amelia Gniewos

## Wywiad z zastępcą Przewodniczącej Samorządu Uczniowskiego, Janem Pełą z kl. 8 „d”



LasPress: Jak przyjąłeś to, że wybrano cię do Samorządu Uczniowskiego?

Jan Peła: Na początku było fajnie, ale teraz to już obojętnie, bo i tak nic w naszej szkole nie zmienię.

L: Co najbardziej ci się podoba w naszej szkole, a co najmniej?

JP: Wydaje mi się, że najlepsza jest biblioteka, a najgorsze to, że z telefonów korzystać nie można.

L: Masz jakieś hobby? Czym się interesujesz?

JP: Interesuję się komputerami i grami komputerowymi.

L: Jaki przedmiot najbardziej lubisz, a jaki najmniej?

JP: Najbardziej lubię matematykę, a najmniej chemię, ponieważ jest za dużo rzeczy do zapamiętania.

L: Co byś doradził początkującym jutuberom? Ile filmików na yt nagrałeś i o czym one są?

JP: Nie mam żadnych rad, po prostu bierzesz telefon/kamerę i nagrywasz. Moje filmy, tzn. mojej ekipki były głównie z życia w tajnej bazie.

L: Jakie masz plany na przyszłość, do jakiej szkoły średniej chcesz zdawać?

JP: W przyszłości chciałbym być architektem lub kimś kto zajmuje się głównie informatyką. Szkoły średniej nie mogę leakować, bo mnie ktoś jeszcze wystalkuje.

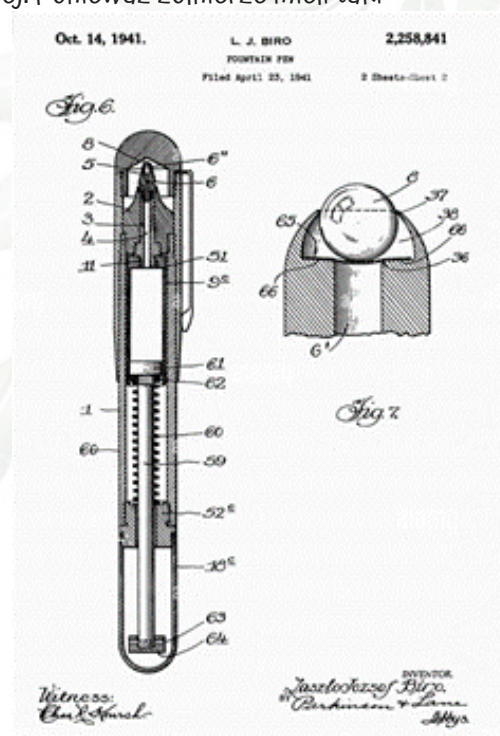
L: Ulubiona książka, gra Jana Peły to....

JP: Ulubiona gra Jana Peły to Fortnite na Nintendo Switch w 30FPS.

# Wynalazki, które się przydają

## Szczoteczka do zębów

Pierwsze szczoteczki do zębów powstały w średniowiecznych Chinach. Robiono je z świńskiej szczeciny przyczepionej do kości lub kawałka bambusa. W XVII wieku trafiła do Europy, gdzie zaczęła się jej masowa produkcja przez Anglika Williama Addisa w 1780 r. Jej popularność wzrosła wraz z upowszechnieniem się cukru w diecie Europejczyków. Podstawowym tworzywem, z którego wytwarzało się szczoteczki dalej była sierść zwierząt, co utrudniało utrzymanie jej w czystości. Czasami mycie zębów dawało odwrotne rezultaty od zamierzonych. Wraz z wynalezieniem nylonu w 1938 r. rozwiązał się ten problem. Nowe tworzywo było tanie, bardzo wytrzymałe oraz łatwe do utrzymania w czystości. Zwyczaj codziennego mycia zębów upowszechnił się dzięki II Wojnie Światowej. Ponieważ żołnierze mieli taki obowiązek.



## Długopis

Pierwszymi narzędziami do pisania były np.: pędzelki i ryłce. Teraz długopisy są wypełnione tuszem. Pod koniec XIX wieku Amerykanin John Loud wprowadził ideę by metalową kuleczkę umieścić w tzw. gnieździe. Niestety nie dało się tym pisać na papierze, dlatego uznaje się, że to Węgierski dziennikarz László Biró jest wynalazcą długopisów. Wraz ze swoim bratem chemikiem Györgym Biró ulepszył prototyp Amerykana. Opatentowali go w 1938 r. w stolicy Francji – Paryżu. Po opuszczeniu Francji rodzina osiadła się w Buenos Aires gdzie György ulepszył długopis i zaczął go produkować na masową skalę. Na początku wynalazek nie cieszył się wielką popularnością dopiero gdy zaczęto go reklamować, że to jedyne narzędzie którym się da pisać pod wodą zafascynowani Brytyjczycy wykupili patent i zaczęli sami go produkować na wyspach Brytyjskich.

BALLPEN (rysunek z amerykańskiego zgłoszenia patentowego, 1941 r.)

opracowała Gabriela Kutyla, klasa „5b”.

# Teoria płaskiej Ziemi - historia



Od wielu lat, liczonych w setkach, wśród naukowców i w powszechnej opinii znany jest fakt, iż kształt ziemi jest kulisty (dokładnie jest to kształt elipsoidy). Jednak przed odkryciem tego faktu większość ludzi wierzyła, że ziemia jest płaska. Na przykład w starożytnej Mezopotamii nasza planeta była obrazowana jako płaski dysk otoczony przez ocean, a Egipcjanie i Chińczycy wyobrażali sobie ją jako kwadrat.

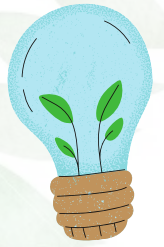
Jednak w VI wieku p.n.e. pitagorejczycy stworzyli teorię o kulistości ziemi, która po czasie rozprzestrzeniła się na całą Europę i stała się teorią dominującą.

Panowanie przez wiele tej jak najbardziej racjonalnej teorii zakłócił ruch Samuela Birleya Rowbothama, jednego z najważniejszych wyznawców konieczności powrócenia do dawnego poglądu, który spowodował zakładanie wielu organizacji propagujących założenie o płaskości ziemi, takich jak m.in.

Towarzystwo Płaskiej Ziemi. Jej członkowie porzucili racjonalizm jako metodę poznania i przyjęli irracjonalne oparcie się albo na dosłownym rozumieniu Biblii, co robił sam Samuel, albo przyjmowali zwyczajne irracjonalne opieranie się na zmysłach. Dzisiejsi członkowie organizacji przyjęli płytkie podejście, opierające się po prostu na tym, że z ziemskiego punktu widzenia zarówno świat, jak i niebo wyglądają na płaskie.

Towarzystwo i inne organizacje zainspirowane myślą Rowbothama zdobyły w swoich czasach wielotysięczne grono zwolenników i rozpowszechniły ideę na większość świata. Zdobywała ona wtedy poparcie np. w USA. Płaskoziemcy podchodzą sceptycznie do zdjęć satelitarnych: uważają oni, że wcale nie pokazują one kulistości ziemi, i że wnioskowanie z nich, iż ziemia jest kulista, jest efektem złudzenia optycznego spowodowanego zniekształceniem obrazu przez obiektyw szerokokątny. Dawni i współcześni płaskoziemcy wyznają wiele teorii na temat realnego wyglądu świata. Jedną z nich było wyobrażenie ziemi jako dysku o środku na biegunie północnym, który ma być otoczony 48-metrowym murem z lodu, a Słońce i Księżyc mają średnicę 52 kilometrów. Inne teorie to na przykład ta, która zakłada, że ziemia jest otoczona 50-metrową krawędzią, czy ta, że dysk ziemski jest dyskiem o nieskończonej powierzchni.

# Klimat się zmienia co to oznacza dla nas?



Bez wątplenia zmiany klimatyczne są aktualnie jednym z największych problemów ludzkości, a z czasem mogą się stać jeszcze bardziej zauważalne, a nawet odczuwalne.

Temperatura na świecie wzrosła już prawie o 1°C w porównaniu z końcem XIX wieku. Może wydawać się, że to niewiele, ale ma to widoczne skutki. Jednym z nich mogą być pożary lasów, które miały miejsce w ubiegłym roku w Kalifornii czy Australii. To był tylko przedsmak tego, co może się zdarzyć w kolejnych latach. Już dzisiaj możemy obserwować wzrost poziomu wód wywołany przez topnienie lodowców. To wszystko jest spowodowane niestety działalnością człowieka. Dokładnie emisją gazów cieplarnianych do atmosfery, jak również nadmiernym wycinaniem lasów deszczowych. Konsekwencją wzrostu liczby ludności jest większe zapotrzebowanie na energię oraz żywność. Paliwa kopalne, czyli węgiel, ropa naftowa i gaz ziemny są spalane, a gazy powstające w wyniku tego procesu są wydzielane do atmosfery. Jak wiadomo to rośliny wytwarzają tlen niezbędny do naszej egzystencji. Przez wycinkę drzew zmniejszamy jego stężenie w powietrzu. Wiele rządów i organizacji stara się zapobiegać zmianom klimatu. Chcą, aby ludzie pozyskiwali energię głównie ze źródeł odnawialnych. Jednak nie jest to takie proste, ponieważ niełatwo jest w krótkim czasie odejść od kopalnych źródeł energii, np. węgla czy gazu. Polska również stara się odchodzić od ogrzewania domów węglem czy używania go w elektrowniach. Na całym świecie międzynarodowe organizacje takie jak ONZ starają się zapobiegać globalnemu ociepleniu.

Jednak dla tanich paliw kopalnych trzeba znaleźć alternatywy i nie wszędzie są one łatwo dostępne. Mimo wszystko warto starać się szukać rozwiązań, które nie będą zbyt dużym obciążeniem dla krajów i będą chronić środowisko.

Mikołaj Wróbel, klasa 8 d



## #LasPressowy kącik literacki

### Myszka Miki i poranek

Myszka Miki w cudowny poranek powiedziała:

- O Jezu, muszę wstać do szkoły, o nie! Spóźnię się!

I właśnie w tej chwili szybko umyła zęby, szybko się ubrała w ulubione czerwone spodenki poszła do kuchni zrobić jajko sadzone. I w tej samej chwili przyjechał autobus.

W klasie już pani rozdawała dzieciom kartkówki, a Myszka zapomniała się nauczyć do testu i dostała 5+.

- Sukces – powiedziała Myszka Miki.

Mama Myszki Miki była szczęśliwa. Koniec

Autorka: Marcelina Kowalska 3 A

### Świnka Peppe jest creepy! (dla starszych osób)

Dobra mówię Pepa mnie straszy w nocy i chowa się pod łóżkiem. Prawie mnie zabiła, wczoraj w nocy. Pokazała mi nogi i miała nóż w ręku i chciała zabić mnie. Ma czerwone oczy, jest demonem i chce zabić też swoją rodzinę. Zamknęłam ją w pudełku i wysłałam ją do Afryki. Ale zbudowała dom i była szczęśliwa. Koniec

Autorka: Ola Pajer



# Więści z biblioteki

## Co nowego w bibliotece?

„Tseria komiksów dla dzieci pt. „Najwybitniejsi naukowcy”, a wśród nich – „Maria Skłodowska-Curie. Pierwiastki promieniotwórcze”. Dowiedziecie się z niego, jak patronka naszej szkoły wspólnie z mężem odkryła rad i polon (czyli właśnie pierwiastki, o których jest mowa w tytule). Zobaczycie, jak Maria Skłodowska-Curie była oddana swojej pracy, ale też, co robiła, kiedy nie pracowała w laboratorium. Poznacie też najważniejsze osoby w życiu Marii.

A jeśli spodoba Wam się ten komiks, sięgnijcie też po inne z tej serii – o Arystotelesie, Izaaku Newtonie, Albercie Einsteinie, Karolu Darwinie i innych sławnych naukowcach i odkrywca.



Jeśli spodobała Wam się książka „Cukierku, ty łobuzie”, mamy dobrą wiadomość – jest ciąg dalszy. A nawet nie jeden. Dokładnie, cykl „Cukierek” składa się z 9 części. Poznacie kolejne przygody przegowanego kota, który mimo słodkiego i niewinnego wyglądu jest prawdziwym wulkanem energii. Jeśli znacie Cukierka, to wiecie, że jego słodkie imię jest mylące - na co dzień jest wyjątkowy urwis, który swoim opiekunom zapewnia brak nudy

Seria „Dzieci zgadują” to „Co wiecie o świecie” i „Co Polsce wiecie”. Jeśli jesteście głodni wiedzy, to jest prawdziwe must-have. Odkrycia naukowe, słynne wynalazki, eksperymenty i najbardziej znani naukowcy, ciekawostki o świecie, środowisku, zdrowiu, sporcie, historii, kulturze, o rekordach świata i wiele więcej. Plus setki zagadek z odpowiedziami. Do tego na półce czeka nas Was jeszcze jedna część tej serii „Wiedzie czy nie wiedzie”.



### • #Lasksiążkowe polecajki

- „Karolcia” jest bardzo fajna i przygodowa. Lubię tę książkę, jest moją ulubioną książką. Polecam, jest bardzo miła i czytelna bardzo szanuję tę panią, która to napisała (Ola Pajer)
- „Moje ulubione książki to: „Szybka jak wiatr”, „Nieujeżdżona”, „Czerwony koń”, „Koniec wędrówki”, „Letnia przygoda”, „Szaleńczy galop” – te książki lubię, dlatego że to jest o koniach i właścicielach koni, którzy mają z nimi szalone przygody. Fajne do czytania. Polecam (Marcelina 3 „a”)
- Moją książką, którą lubię, jest „Zaopiekuj się mną”, ponieważ jest to książka przygodowa. Polecam (Ola)



# #LasRetro

Po szerokim polu modra Wisła płynie.  
Pochylone chaty drzemią na dolinie.  
Nad wodą zgarbiony stoi dąb żyłasty,  
Kędy piorą płótna wesole niewiasty.



Na wyspie, szeroko oblewając ją wówczas Wisła, poroślej, smukłymi topolami, wierzbami i trudnymi do przebycia zaroślami wikliny zamieszkało paru rybaków, aby dostarczać mieszkańom warszawskim tłustych ryb wiślanych „na szabar”. Z czasem łatwe i dobre zarobki nęcą innych i już w 1827 roku Las liczy 29 domostw i 130 mieszkańców. Chaty drewniane kryte trzcina buduje się na wyższych miejscach lub sztucznie usypanych wzgórzach bezładnie, aby w czasie powodzi woda nie wdierała się do wnętrza. Pomimo tego nieraz wiosną lub w czasie „Świętojanki” trzeba było chronić się na poddaszu wraz z dobytkiem – czworonogi wspinały się po drabinach, aby ująć z życiem, instynktownie czując zagrażające im niebezpieczeństwo.

Nazwa wsi powstała prawdopodobnie od liściastego lasu porośłego nizinne koryto Wisły, w przeciwieństwie do stromych borów na wyższych piaszczystych terenach ciągnących się od folwarków na Grochowie aż po stary Karczew. Wieś należy do gminy Zagórz, zamieszkałej przez ludność rolniczą, która po uwłaszczeniu, mając swe piaszczyste grunta musi pozbywać się często całych swych zbiorów, aby zapłacić czynsz Panu na Wilanowie. Aby przetrwać potem do następnego zbioru, musi się chwytach różnych zarobków: dostarcza do bliskiej Warszawy drzewo, drzazgi, furmanom słomę, siano, a w Lesie plotą po chałupach kosze, mając dosyć wikliny na brzegach wiślanych.

W dni świąteczne chłopcy w granatowych sukmanach z czerwonymi wyłogami opasani pasami z wełny, w juchtowych butach i czarnych kapeluszach gromadnie spieszą do kościoła w towarzystwie kobiet w długich kwiecistych spódnicach i czarnych jedwabnych szalach na szyi. Po nabożeństwie zachodzą na sąsiedzką pogawędkę do karczmy – są dwie: pańska i księżowska; można popić sobie gorzałki do woli i wygadać, co siedzi człowiekowi na „wnętrzu”. Nad wieczorem w tunikach i ze śpiewką na ustach wracają kobiety do obrządku, a chłopcy, czując jeszcze parę „dydków” w kieszeni zachodzą i do swojej karczmy we wsi, bo trzeba dać zarobić i swemu człowiekowi. A tu już zabawa na całego, ta młodzież sprowadziła „muzykę” i hula, aż drzazgi lecą z podłogi. Późną nocą żony biegną do karczmy i wyciągają zza stołów swych zaspanych nad kuflem mężów, inne wyciągają z krzykiem za łby parobków. Powoli wszystko cichnie i wieś układa się do snu. W niedzielę, święta różne odpusty, a szczególnie wesela ciągnące się 3-4 dni są nierzadkimi okazjami i do wypitki i do wybitki. (...)

I z dziećmi nie ma kłopotu: latem mniejsze mają dość miejsca na drogach w piasku, starsze wypędzają krowy, konie na całe dni, a zimą bez butów i niezbyt ubrane muszą tulić się do niezbyt ogrzanego komina i siedzieć spokojnie, gdyż łatwo mogą oberwać witką, których leży cały stos do wyrobu koszy. Nie przyjdzie zaś nikomu do głowy, aby posłać dziecko na parę miesięcy do szkoły, bo po co i gdzie: istnieje co prawda od lat w Zerznie gliniana z dziurawą strzechą szkółka, ale czynna jest tylko zimą, kiedy dzieci bez butów są, i dostępna tylko dla najzamożniejszych z kilkunastu wsi, bo jest tylko jedna na tak obszerną gminę jak Zagórz. (źródło: Kronika szkoły)

# #LasPress humor



Pani od Biologii pyta Jasia:

-Wymień mi pięć zwierząt mieszkających w Afryce!

Na to Kazio:

-Dwie małpy i trzy słonie.

- Dlaczego ciągle spóźniasz się do szkoły? - pyta nauczycielka Jasia.

- Bo nie mogę się obudzić na czas...

- Nie masz budzika?

- Mam, ale on zawsze dzwoni wtedy kiedy ja jeszcze śpię.

- Dlaczego ciągle spóźniasz się do szkoły? - pyta nauczycielka Jasia.

- Bo nie mogę się obudzić na czas...

- Nie masz budzika?

- Mam, ale on zawsze dzwoni wtedy kiedy ja jeszcze śpię.

Małgosia stoi przed nauczycielem i płacze.

- Nie zasłużyłam na jedynkę...

- Masz rację, ale to najniższy stopień, jaki przewiduje regulamin!

## Zagadki: CO TO JEST?

1) Co rano traci głowę, ale odzyskuje ją każdej nocy? 4) Najczęściej z drewna jest zrobiony, w środku grafik ma włożony.

Często na kartce nim rysujesz, potem gumujesz i... znów szkicujesz.

2) Który miesiąc ma 28 dni?

5) Mieszka w klasie na ścianie.

Piszesz na niej zadanie.

3) Jaki kolor jest najbardziej wystrzałowy?



Co można robić w bibliotece??



## Humor z zeszytów szkolnych

Skłodowska była kobietą niespotykalnie wytrwałą, o czym świadczy zatrucie się radem przez pięć lat.

Król Waza, jak sama nazwa wskazuje, lubił zupeę.

Krowa to zwierzę roślinobójcze.

Błony komórkowe spełniają bardzo ważną funkcję w życiu komórki: wiedzą kogo wpuścić, a kogo wypuścić, czyli funkcje celnika.

Kolumb myślał, że odkrył Indie, a to były Stany Zjednoczone

Kopernik ruszył ziemię i dlatego zobaczył, że jest okrągła

# #LasPressowa kolorowanka-kodowanka

	A	B	C	D	E	F	G	H	I	J
1										
2										
3										
4										
5										
6										
7										
8										
9										
10										

**NIEBIESKI**

C1 D1 E1 F1 G1 B2 C2 D2 E2 F2 G2 H2 C3 G3

**CZARNY**

I2 D3 E3 F3 I3 D6 F6 D7 F7

**JASNO SZARY**

C4 D4 E4 F4 G4 B5 E5 H5 B6 E6 H6 B7 H7

**ŻÓŁTY**

A7 E7 I7 B8 C8 D8 E8 F8 G8 H8 C9 D9 E9 F9 G9  
D10 E10 F10

LasPressowy rebus – odgadnij, o jakie polskie przysłowie chodzi.

le +



czoła=y



w



nek=ści

niż



na

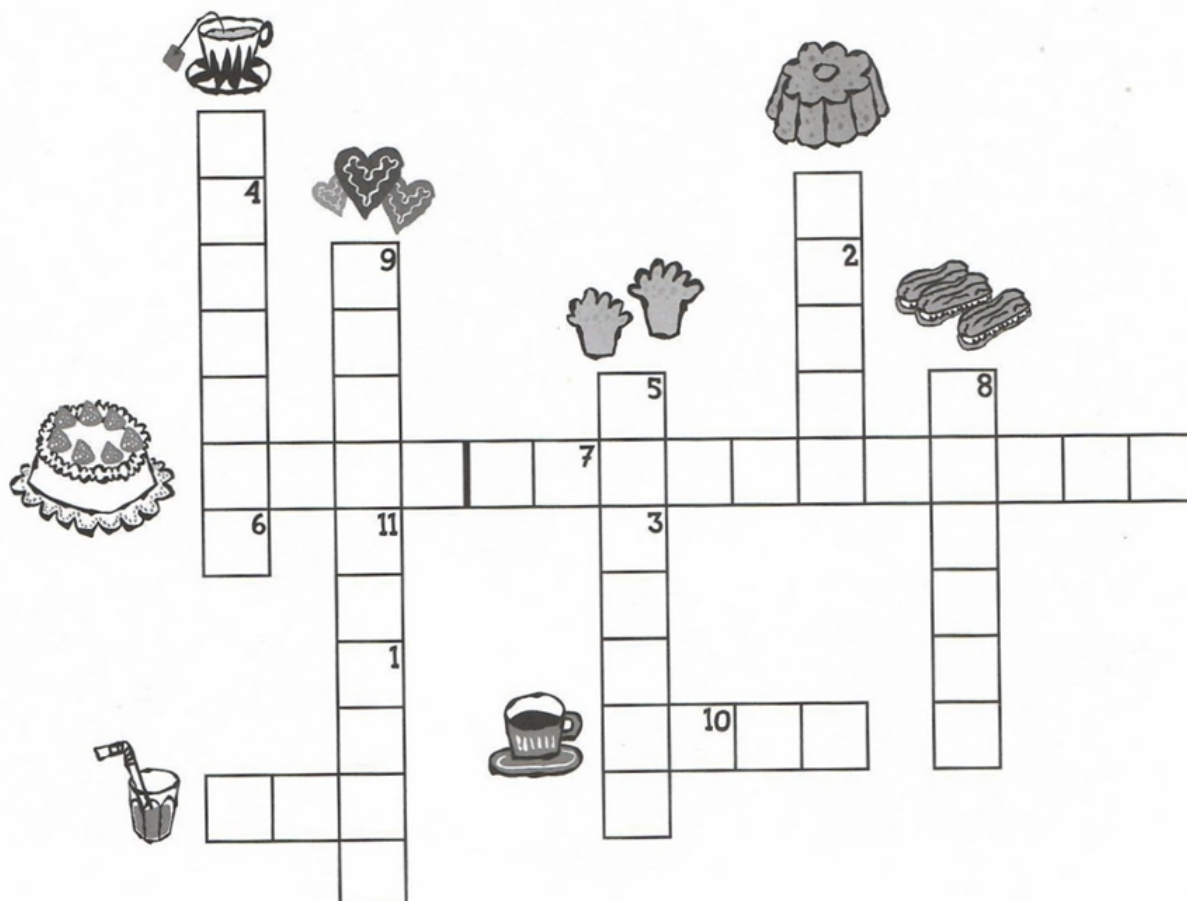


+u

# #LasPressowa krzyżówka z Lasse i Mają

## Krzyżówka Łasucha

Rozpoznajesz smakołyki i napoje z kawiarni Panini & Bernard?  
Rozwiąż krzyżówkę, a otrzymasz odpowiedź, jak kawiarnia nazywała się wcześniej!



1	2	3	4
---	---	---	---

5	6	7	1	8	9	10	11
---	---	---	---	---	---	----	----

Gotowe!

